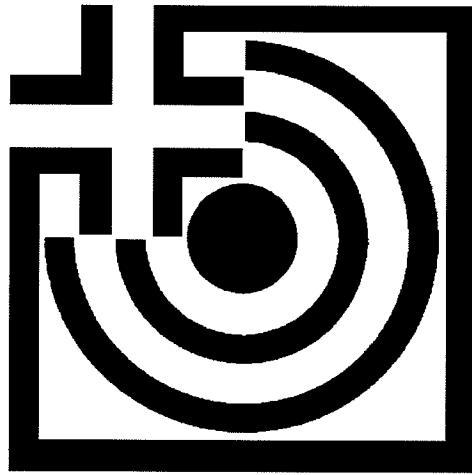

9. Praktische Übungen



Praktische Übungen

Nachfolgende Übungen dienen dazu, die in der Theorie erworbenen Kenntnisse zu begründen.

Diese Übungen sind jedoch nur wirkungsvoll, wenn jeder den Mut und die Konzentration aufbringt genau nach den Vorgaben zu arbeiten!

Übung 1: Stellungsaufbau

Die Stellung wird so lange erarbeitet, dass wenn ich die Augen schliesse und wieder mit voller Konzentration auf das Korn öffne, dieses genau im Halteraum steht ohne dass die Waffe in das Ziel gedrückt wird.

Bemerkungen:

Übung 2: Einschiessen

Den mittleren Treffpunkt mit maximal 10 Schüssen auf das Scheibenzentrum ausrichten.

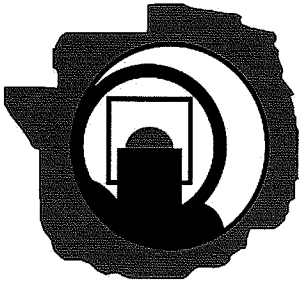
--	--	--	--	--	--	--	--	--	--

Bemerkungen:

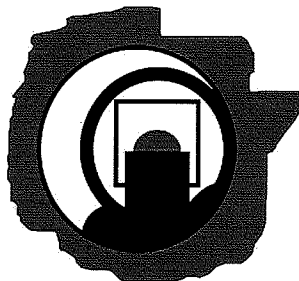
Praktische Übungen

Übung 3 A: Bedeutung des Zentrierens im Diopter (Blockkorn)

⇒ Elektronische Trefferzeiganlage auf Serief Feuer stellen, Scheibe A10.

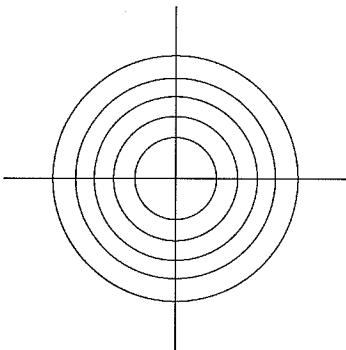


⇒ 3-Schüsse schießen, indem das Diopter am Korntunnel links ansteht. Die volle Konzentration richtet sich auf das Zentrieren des Kornes gegenüber der Scheibe aus. Rasch an den Druckpunkt gehen und den Druck kontinuierlich erhöhen, bis der Abzugshebel am mechanischen Anschlag ansteht.

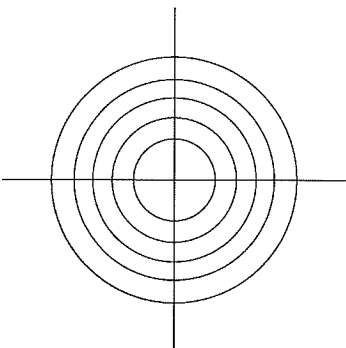


⇒ 3-Schüsse schießen, indem das Diopter am Korntunnel rechts ansteht. Die volle Konzentration richtet sich auf das Zentrieren des Kornes gegenüber der Scheibe aus. Rasch an den Druckpunkt gehen und den Druck kontinuierlich erhöhen, bis der Abzugshebel am mechanischen Anschlag ansteht.

⇒ Entladen, Sportgerät in der Stellung lassen und zurücktreten.



⇒ Erwartung der Schusslage notieren



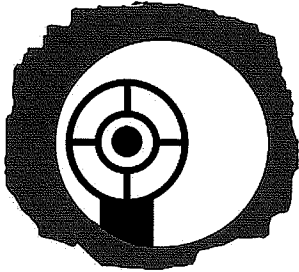
⇒ Trefferanalyse gemeinsam mit dem Ausbilder

Bemerkungen:

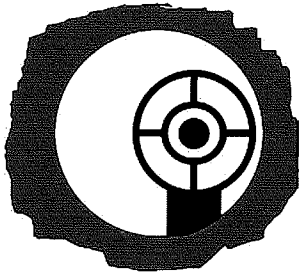
Praktische Übungen

Übung 3 B: Bedeutung des Zentrierens im Diopter (Ringkorn)

⇒ Elektronische Trefferzeiganlage auf Serief Feuer stellen, Scheibe A10

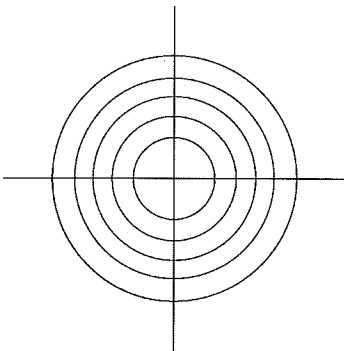


⇒ 3-Schüsse schießen, indem das Diopter am Korntunnel links ansteht. Die volle Konzentration richtet sich auf das Zentrieren des Kornes gegenüber der Scheibe aus. Rasch an den Druckpunkt gehen und den Druck kontinuierlich erhöhen, bis der Abzugshebel am mechanischen Anschlag ansteht.

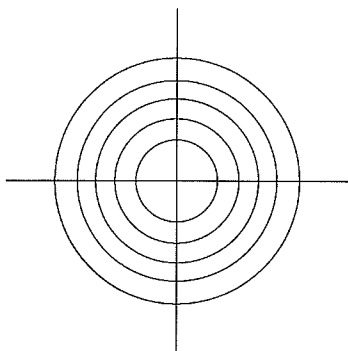


⇒ 3-Schüsse schießen, indem das Diopter am Korntunnel rechts ansteht. Die volle Konzentration richtet sich auf das Zentrieren des Kornes gegenüber der Scheibe aus. Rasch an den Druckpunkt gehen und den Druck kontinuierlich erhöhen, bis der Abzugshebel am mechanischen Anschlag ansteht.

⇒ Entladen, Sportgerät in der Stellung lassen und zurücktreten.



⇒ Erwartung der Schusslage notieren



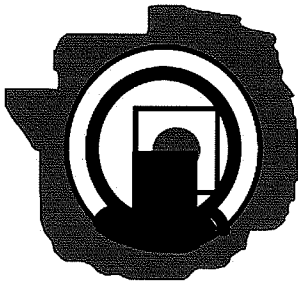
⇒ Trefferanalyse gemeinsam mit dem Ausbilder

Bemerkungen:

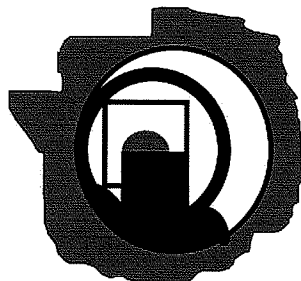
Praktische Übungen

Übung 4 A: Bedeutung des Kornes im Halteraum (Blockkorn)

⇒ Elektronische Trefferzeigeanlage auf Serief Feuer stellen, Scheibe A10

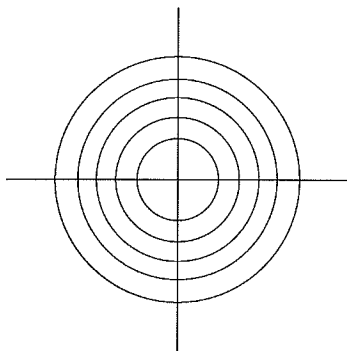


⇒ 3-Schüsse schießen, indem das Korn gegenüber dem Scheibenschwarz ca 1/3 nach links verschoben ist. Die volle Konzentration richtet sich auf das Korn gegenüber der Scheibe aus. Rasch an den Druckpunkt gehen und den Druck kontinuierlich erhöhen, bis der Abzugshebel am mechanischen Anschlag ansteht.

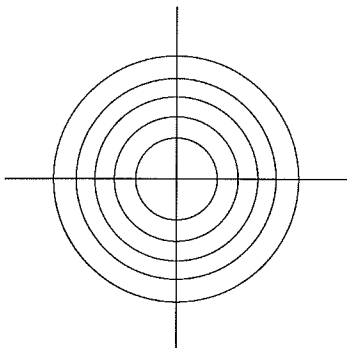


⇒ 3-Schüsse schießen, indem das Korn gegenüber dem Scheibenschwarz ca 1/3 nach rechts verschoben ist. Die volle Konzentration richtet sich auf das Korn gegenüber der Scheibe aus. Rasch an den Druckpunkt gehen und den Druck kontinuierlich erhöhen, bis der Abzugshebel am mechanischen Anschlag ansteht.

⇒ Entladen, Sportgerät in der Stellung lassen und zurücktreten.



⇒ Erwartung der Schusslage notieren



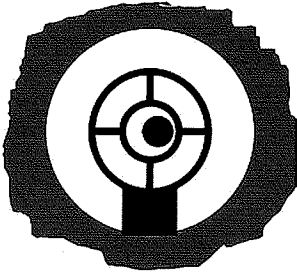
⇒ Trefferanalyse gemeinsam mit dem Ausbilder

Bemerkungen:

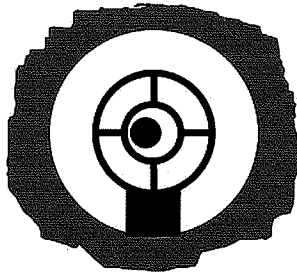
Praktische Übungen

Übung 4 B: Bedeutung des Kornes im Halteraum (Ringkorn)

⇒ Elektronische Trefferzeiganlage auf Serief Feuer stellen, Scheibe A10

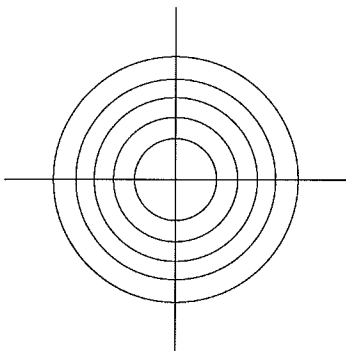


⇒ 3-Schüsse schießen, indem der Ring gegenüber dem Scheibenschwarz ca 1/3 nach links verschoben ist. Die volle Konzentration richtet sich auf das Korn gegenüber der Scheibe aus. Rasch an den Druckpunkt gehen und den Druck kontinuierlich erhöhen, bis der Abzugshebel am mechanischen Anschlag ansteht.

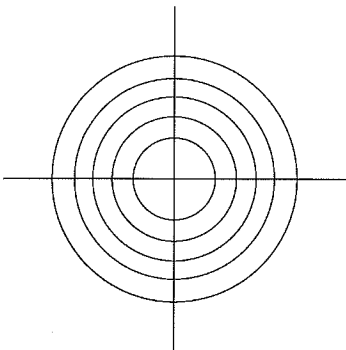


⇒ 3-Schüsse schießen, indem der Ring gegenüber dem Scheibenschwarz ca 1/3 nach rechts verschoben ist. Die volle Konzentration richtet sich auf das Korn gegenüber der Scheibe aus. Rasch an den Druckpunkt gehen und den Druck kontinuierlich erhöhen, bis der Abzugshebel am mechanischen Anschlag ansteht.

⇒ Entladen, Sportgerät in der Stellung lassen und zurücktreten.



⇒ Erwartung der Schusslage notieren



⇒ Trefferanalyse gemeinsam mit dem Ausbilder

Bemerkungen:

Praktische Übungen

Übung 5: Bedeutung der Atmung und der Schussauslösung

- ⇒ Zwei Schützen bilden ein Team. Ein Schütze und ein Schiesslehrer
- ⇒ Der Schütze baut seine Stellung auf bis das Korn spannungsfrei auf das Scheibenschwarz ausgerichtet ist
- ⇒ Trefferzeigeanlage auf Einzelschuss, A 5 Stellen
- ⇒ Schiessen von 5 Probeschüssen und 6 Wertungsschüssen

- ⇒ **Aufgabe des Schützen** Halten des Sportgeräts
 - Ausführen aller Manipulationen
 - Drei Mal einatmen und ausatmen
 - Beim dritten Ausatmen das Korn gegenüber der Scheibe genau in Übereinstimmung bringen
 - Luft ganz ausblasen und Atem anhalten
 - Korn gegenüber der Scheibe während der Schussentwicklung genau beobachten
 - Kornausschlag dem Schiesslehrer mitteilen

- ⇒ **Aufgabe des Schiesslehrers** Koordinierte Schussauslösung
 - Atmung anhand der Rückenpartie des Schützen kontrollieren; (Hand auf den Rücken des Schützen legen)
 - Druckpunkt fassen
 - Nachdem der Schütze den Atem angehalten hat, den Abzug langsam und kontinuierlich an den mechanischen Anschlag führen
 - Schusslage analysieren und Korrekturen ausführen

Probeschüsse

--	--	--	--	--	--	--

Wertungsschüsse

--	--	--	--	--	--	--

Bemerkungen:

Praktische Übungen

Übung 6: Stellungsaufbau

- Die Stellung "trocken" so aufbauen, dass das Sportgerät spannungsfrei auf die richtige Scheibe ausgerichtet ist.
- Augen schliessen und dabei das Sportgerät nach links und rechts leicht pendeln auspendeln lassen. Liegt das Sportgerät wieder ruhig, die Augen öffnen. Das Sportgerät sollte nun auf der richtigen Scheibe stehen.
- Ist das Sportgerät nicht auf der richtigen Scheibe oder treten Spannungen auf, so wird nun die Stellung so lange verändert und mit oben aufgeführten Punkten geprüft, das Sportgerät auf der richtigen Scheibe steht.

Bemerkungen:

Übung 7: Einschiessen

Schiesse dich mit maximal 10 Schüssen auf das Zentrum ein! (Je nach Ausbildungsstand und Sportgerät ist die Anlage auf A10 oder A5 einzustellen.)

--	--	--	--	--	--	--	--	--	--

Bemerkungen:

Praktische Übungen

Übung 9: Bedeutung des Kornes im Halteraum

- ⇒ Stelle die elektronische Trefferzeiganlage auf A10 oder A5, Einzelfeuer
- ⇒ Schiesse eine Garbe von 5 Schüssen
- ⇒ Nach jeder Schussauslösung meldet der Schütze die Trefferlage mit dem Sektor und dem vermutlich geschossenen Schusswert
- ⇒ Der Warner überträgt diese Informationen in das Standblatt ein
- ⇒ Nach 5 Schuss wird die Garbe gezeigt
- ⇒ Die gezeigten Schusslagen und Schusswerte werden in das Standblatt übertragen
- ⇒ Vergleiche die Schussmeldungen des Schützen mit dem gezeigten Resultat

Schussmeldung
des Schützen:

--	--	--	--	--	--	--

Gezeigte
Schussfolge:

--	--	--	--	--	--	--

Bemerkungen:

Übung 10: Wertungsschiessen

Schiesse fünf Mal eine "Neun" oder besser mit möglichst wenigen Schüssen! Sieger ist, wer die wenigsten Patronen verbraucht. Bei Gleichheit entscheidet die höhere Anzahl der "Zehner". Maximal werden 15 Schuss geschossen.

Wertungsschüsse:

Bemerkungen:
